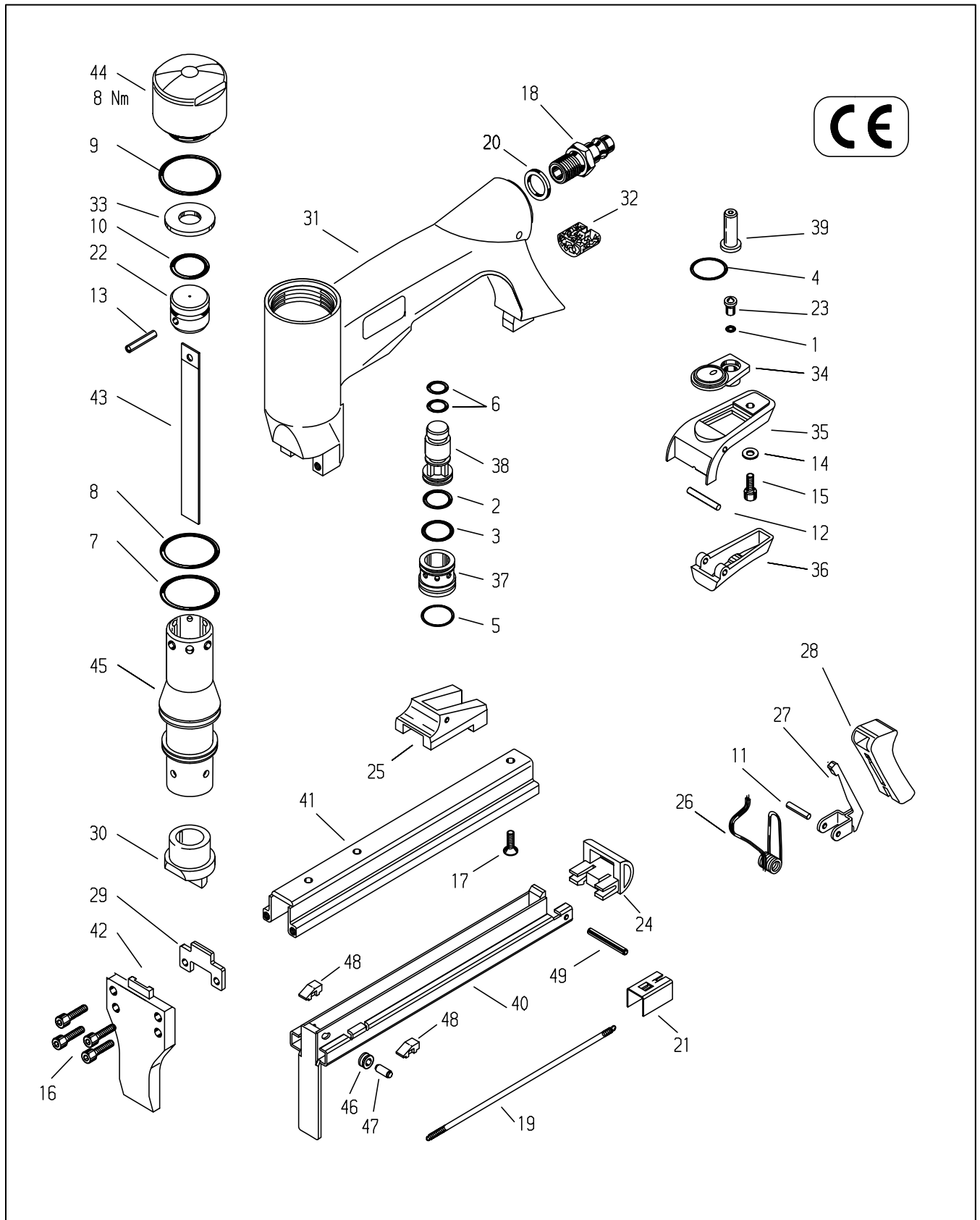


Typ
Type
Tipo

380/16-429 LN

[Art.-Nr. 12000073]



1	O-Ring	13300002	21	Schubkasten	14403708	31	Gehäuse	14406915	41	Abdeckschiene	14403960
2	O-ring	13300011		Feeder bar			Body			Cover	
3	Joint torique	13300013		Chariot			Corps			Rail de couverture	
4	Aro torico	13302609		Barra cargador			Cuerpo			Tapa cargador	
5		13300054									
6		13300073	22	Kolben	14403712	32	Schalldämpfer	14403724	42	Werkzeug Teil 1	14403961
7		13300080		Piston			Silencer			Front nose	
8		13300081		Piston			Amortisseur de bruit			Plaque frontale	
9		13300083		Piston			Silenciador			Placa guia delantera	
10		13300158									
11	Sperrklinkenachse	14405330	23	Schaltstift	14403738	33	Dämpfer	14406916	43	Treiber	14403962
	Pin			Valve pin			Damper			Driver blade	
	Axe			Bouton de commande			Amortisseur			Marteau	
	Pasador			Pasador valvula			Regulador			Lengueta	
12	Lagernadel	13300182	24	Abschlußstück	14405864	34	Ventildichtung	14403933	44	Kappe	14404873
13	Pin	13300186		End piece			Valve gasket			Cap	
	Axe			Pièce queue			Joint de soupape			Capuchon	
	Eje			Pieza final			Junta de valvula			Cabeza	
14	Scheibe	13300479	25	Abdeckung	14405767	35	Ventilabdeckung	14403934	45	Zylinder	14403964
	Disc			Cover			Valve cap			Cylinder	
	Rondelle			Cache			Capuchon de soupape			Cilindre	
	Arandela			Tapa			Tapa valvula			Cilindro	
15	Zylinderschraube	13301103	26	Schenkelfeder	14403913	36	Auslöser	14403935	46	Rolle	14403972
16	Allen bolt	13302683		Leg spring			Trigger			Rulle	
	Vis cylindrique			Ressort à branches			Levier de détente			Rouleau	
	Tornillo allen			Muelle en pata			Gatillo de disparo			Rodillo	
17	Senkschraube	13302684	27	Sperrklinke	14403915	37	Ventilzylinder	14403936	47	Achse	14403973
	Countersunk bolt			Locking pawl			Valve cylinder			Pin	
	Vis creuse fraisée			Cliquet			Cylindre de soupape			Axe	
	Tornillo avellanado			Trinquete de cierre			Valvula cilindro			Eje	
18	Anschlußnippel	14000244	28	Klinkenabdeckung	14403916	38	Ventilschaft	14403937	48	Anschlag	14405768
	Air hose connector			Cover			Valve shaft			Stop	
	Embout de raccordement			Cache			Corps de la soupape			Butoir	
	Conector de aire manguera			Tapa			Vastago valvula			Tope	
19	Zugfeder	14405402	29	Werkzeug Teil 2	14403920	39	Zwischenhülse	14403938	49	Spannhülse	13301787
	Tension spring			Back nose			valve intermediae			Split pin	
	Ressort de traction			Plaque arrière			Arbre intermédiaire			Douille fendue	
	Muelle de traccion			Placa guia posterior			Valvula intermedio cilindro			Pasador elastico	
20	Dichtscheibe	14400063	30	Puffer	14403923	40	Unterschieber	14403959			
	Gasket			Bumper			Back nose assembly				
	Douille			Amortisseur			Chargeur				
	Junta obturadora			Amortiguador			Guia				