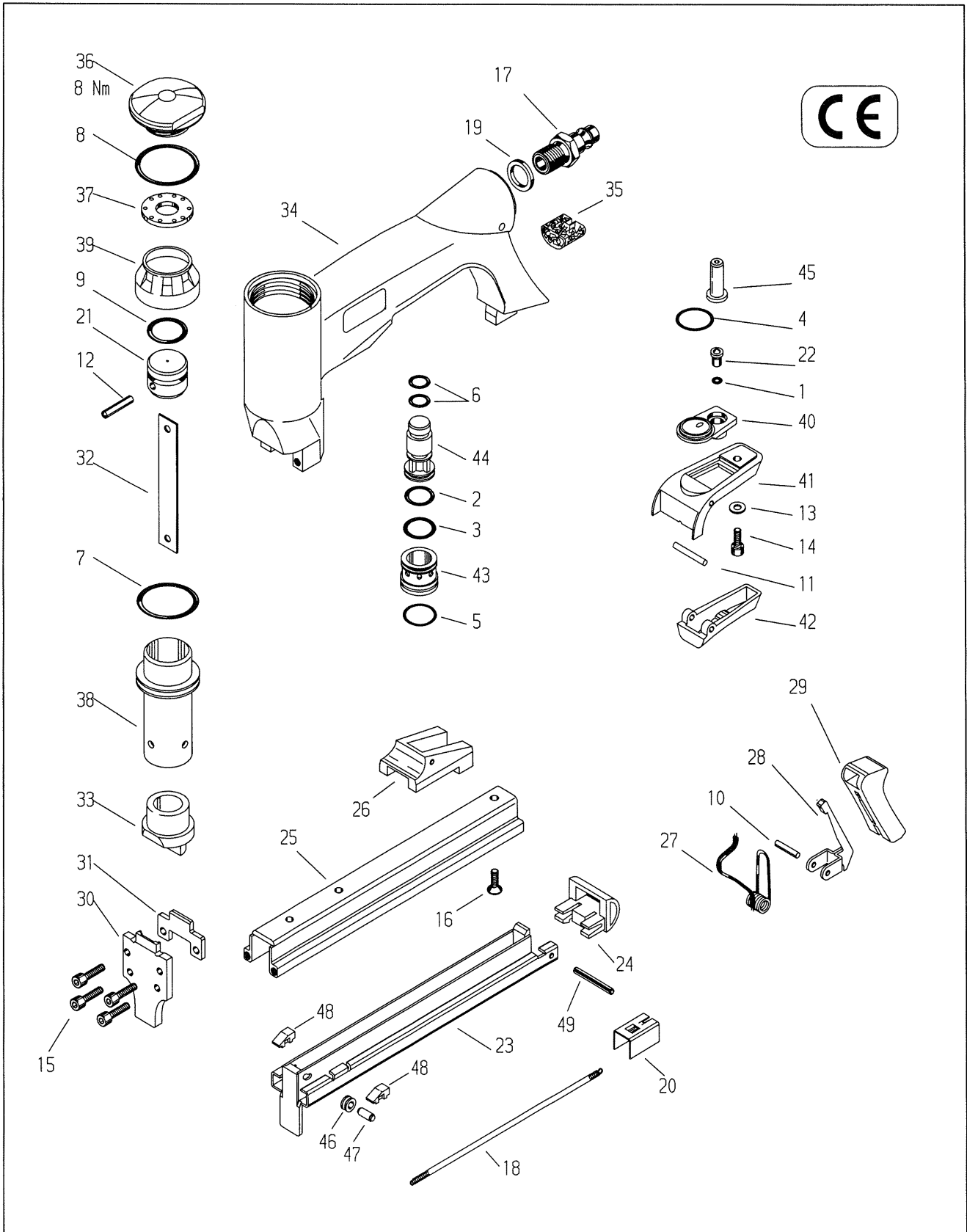


Typ
Type
Tipo

380/16-420

(Art.-Nr. 12000063)



Byta ut dragfjädern och draglådan

Tryck ut spärklinkans axel och skjut ut skyddet framåt. Dra ut den undre sliden bakåt ur täckskenan. Haka fast den nya dragfjädern 14405402 i draglådan. För fjädern bakåt under styrullen i den undre sliden och haka fast den (bild 5).

Byta ut ventilens o-ringar

Lossa cylinderskraven 13301103 (bild 6). Lyft sedan av ventilhöljet 14403934. Ta bort ventiltätningen och knacka ur hela ventilinsatsen (bild 7). O-ringarna 13300011 och 13300073 utsätts för starkare slitage och samtliga ska därför bytas ut. Sätt i de nya o-ringarna med o-ringfett 13301706 eller olja 13301708.

Byta ut ljuddämpningen

Ta bort höljet enligt anvisningarna ovan. Tryck ut lagernål 14405330. Ta bort spärrhaken och flänsfjädern. Dra ut ljuddämpningen bakåt och byt ut den.

Suomed

BeA paineilmanaulauskone tyyppi 380/16-420

Varaosalista ja huolto-ohjeet muodostavat yhdessä oheisen käyttöjäkäskikirjan kanssa tuotteen käyttöohjeet. Lue käyttöohjeet huolellisesti ennen tuotteen käyttöönottoa ja noudata turvallisuusohjeita.

Varaosalistan saksankielisessä osassa ovat tekniset tiedot merkitty tunnusnumeroin. [] (Kts. myös käyttöjäkäskikirja.)

Kuluvien osien vaihto

HUOM! Irroita aina paineilmaletku. Tyhjennä naulamakasiini. Kannen kiinnittämisessä on käytettävä vääntömomenttiavain, jossa vääntömomentti on asetettava 8 Nm.

Ohjaimen vaihto

Poistetaan kierrekansi 14404863 (kuva 1). Mäntä-ohjain-yksikkö työnnetään ulos varaohjaimella (kuva 2). Laakerineula 13300186 työnnetään lävistimellä niin pitkälle ulos, että voidaan vaihtaa ohjain (kuva 3). Käytä apulaitetta "asennuspölkky" 14401089. Varmista, että tappi on keskeillä reikä. Sen jälkeen männän reikä on tilkittävä molemmilta puolilta kevyesti. Käytä siihen halkaisijaltaan 3 mm:n tuumaa, joka asetetaan poikittain reiän päälle (kuva 3). Lyö vasaralla tuumaa siten, että reikä muotoutuu hieman.

Männän 0-renkaan vaihto

Kts. kuvaus "ohjaimen vaihto", sitten vaihdetaan 0-rengas 13300158 (kuva 3) ja asetetaan uudestaan käyttämällä 0-rengasrasvaa 13301706 tai öljyä 13301708.

Puskurin vaihto

Kts. kuvaus "ohjaimen vaihto". Sitten työnnetään ulos puskuri ja sylinteri. Osien uudelleen asettamisessa on käytettävä O-rengasrasvaa tai öljyä (kuva 4).

Vetojousen ja vetolaatikon vaihto

Paina salpa-akseli ulos ja työnnä suojus eteenpäin iriti. Vedetään makasiinin alakansi peitekiskoa pitkin taaksepäin, sitten kiinnitetään uusi vetojousi 14405402 vetolaatikkoon, se vietään ohjauksen ympärille taakse ja kiinnitetään (kuva 5).

Venttiilien 0-renkaiden vaihto

Löysätään sylinteriruuvi 13301103 (kuva 6), sen jälkeen nostetaan venttiilinkanta 14403934. Otetaan venttiilitiivisteet ja otetaan koko venttiilisarja pois (kuva 7). Kovemmassa kulutuksesta kärsivät 0-renkaat 13300011 ja 13300073 pitäisi vaihtaa vain kokonaisina ja asettaa uudestaan käyttämällä 0-renkaaiden rasvaa 13301706 tai öljyä 13301708.

Äänenvaimentimen vaihto

Kansi aukaistaan kuten edellä mainittu. Työnnetään laakerineula 14405330 ulos. Poistetaan sulkuvipu ja varsijousi. Äänenvaimennin otetaan pois taaksepäin ja vaihdetaan.

1	O-Ring	13300002	20	Schubkasten	14403708	30	Werkzeug Teil 1	14404859	40	Ventildichtung	14403933
2	O-ring	13300011		Feeder bar			Front nose			Valve gasket	
3	Joint torique	13300013		Chariot			Plaque frontale			Joint de soupape	
4	Aro torico	13302609		Barra cargador			Placa guia delantera			Junta de valvula	
5		13300054									
6		13300073	21	Kolben	14403712	31	Werkzeug Teil 2	14403920	41	Ventilabdeckung	14403934
7		13300081		Piston			Back nose			Valve cap	
8		13300083		Piston			Plaque arrière			Capuchon de soupape	
9		13300158		Piston			Placa guia posterior			Tapa valvula	
10	Sperrklinkenachse	14405330	22	Schaltstift	14403738	32	Treiber	14403921	42	Auslöser	14403935
	Pin			Valve pin			Driver blade			Trigger	
	Axe			Bouton de commande			Marteau			Levier de détente	
	Pasador			Pasador valvula			Lengüeta			Gatillo de disparo	
11	Lagernadel	13300182	23	Unterschieber	14403907	33	Puffer	14403923	43	Ventilzylinder	14403936
12	Pin	13300186		Back nose assembly			Bumper			Valve cylinder	
	Axe			Chargeur			Amortisseur			Cylindre de soupape	
	Eje			Guia			Amortiguador			Valvula cilindro	
13	Scheibe	13300479	24	Abschlußstück	14405864	34	Gehäuse	14404862	44	Ventilschaft	14403937
	Disc			End piece			Body			Valve shaft	
	Rondelle			Pièce queue			Corps			Corps de la soupape	
	Arandela			Pieza final			Cuerpo			Vastago valvula	
14	Zylinderschraube	13301103	25	Abdeckschiene	14403910	35	Schalldämpfer	14403927	45	Zwischenhülse	14403938
15	Allen bolt	13302683		Cover			Silencer			Cylinder, intermediate valve	
	Vis cylindrique			Rail de couverture			Amortisseur de bruit			Arbre intermédiaire	
	Tornillo allen			Tapa cargador			Silenciador			Valvula intermedio cilindro	
16	Senkschraube	13302684	26	Abdeckung	14405767	36	Kappe	14404863	46	Rolle	14403972
	Countersunk bolt			Cover			Cap			Rulley	
	Vis creuse fraisée			Cache			Capuchon			Rouleau	
	Tornillo avellanado			Tapa			Cabeza			Rodillo	
17	Anschlußnippel	14000244	27	Schenkelfeder	14403913	37	Dämpfer	14403930	47	Achse	14403973
	Air hose connector			Leg spring			Damper			Pin	
	Embout de raccordement			Ressort à branches			Amortisseur			Axe	
	Conector de aire manguera			Muelle en pata			Regulador			Eje	
18	Zugfeder	14405402	28	Sperrklinke	14403915	38	Zylinder	14403931	48	Anschlag	14405768
	Tension spring			Locking pawl			Cylinder			Stop	
	Ressort de traction			Cliquet			Cylindre			Butoir	
	Muelle de traccion			Trinquete de cierre			Cilindro			Tope	
19	Dichtscheibe	14400063	29	Klinkenabdeckung	14403916	39	Zylinderabstützung	14403932	49	Spannhülse	13301787
	Gasket			Cover			Zylinder spacer			Split pin	
	Douille			Cache			Support de cylindre			Douille fendue	
	Junta obturadora			Tapa			Soporte cilindro			Pasador elastico	